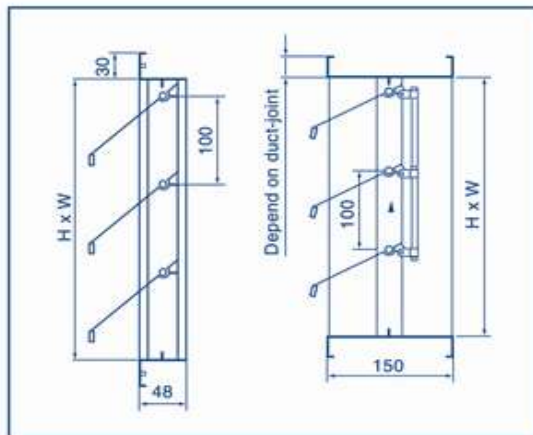


I. Van một chiều:



Mô tả:

- Van một chiều cho phép không khí lưu thông theo một chiều nhất định.
- Ngăn chặn tình trạng thoát gió ngược vào các khu vực đã ngưng hoạt động.

Vật liệu – Màu sắc:

- Khung làm bằng tole kẽm dày 0.8mm.
- Lá làm bằng tole kẽm dày 0.6mm.

Thông số vật lý:

Kích thước	Chiều dài	Số lớp cánh	Độ dày khung	Độ dày lá
200x200	200	1	0.8	0.6
300x500	200	2	0.8	0.6
400x600	200	3	0.8	0.6
600x600	200	4	0.8	0.6

Có thể sản xuất các kích thước khác theo yêu cầu khách hàng.