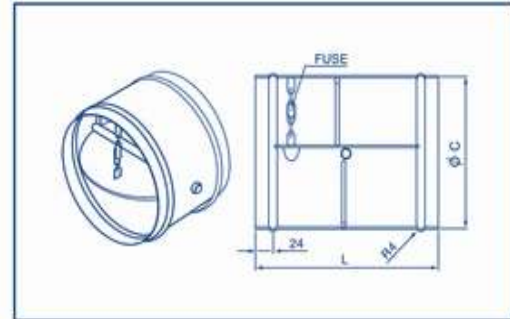


I. Van điều chỉnh lưu lượng gió loại tròn. RVCD



Air duct- size Ø C (mm)	Body sell thickness (mm)	Blade thickness (mm)
Up to 300	1.5	1.5
Over 300 to 600	2.0	2.0
Over 600	3.0	3.0

Mô tả:

- Van dùng để điều chỉnh hoặc cắt lưu lượng không khí trong hệ thống điều hòa không khí và thông gió.
- Lá van có thể đóng và mở dễ dàng.
- Bộ phận điều khiển có thể điều chỉnh bằng tay (tay vặn, tay gạt) hoặc bằng động cơ.

Vật liệu – Màu sắc:

- Được làm bằng tole kẽm dày 0.6 – 0.8mm.

Thông số vật lý:

Kích thước	Chiều dài	Độ dày tole
Đến 150	200	0.6
Từ 200 đến 400	200	0.8
Từ 450 đến kích thước lớn hơn	200	1.0

Có thể sản xuất các kích thước khác theo yêu cầu khách hàng.